

小型真空グリッパー FM-SW

吸着面 38 x 22 mm、76 x 22 mm



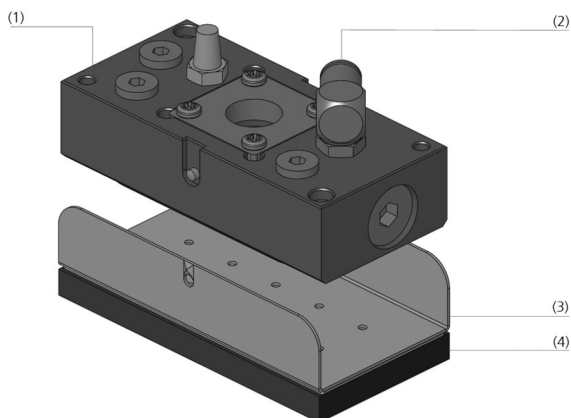
業界特有のアプリケーションへの適合性

アプリケーション

- ・ 箱詰めなど多種多様なワークの吸着搬送が必要となるアプリケーション
- ・ 小型・軽量のため、ケースパッカーなどの包装機への組み込みに好適
- ・ 金属板、ベニヤ板などの曲面ワークの搬送
- ・ 既設の真空発生器や吸込量の多いブロウ・ポンプとの使用に適した真空発生器外付け型 (FM-SW)



小型真空グリッパー FM-SW



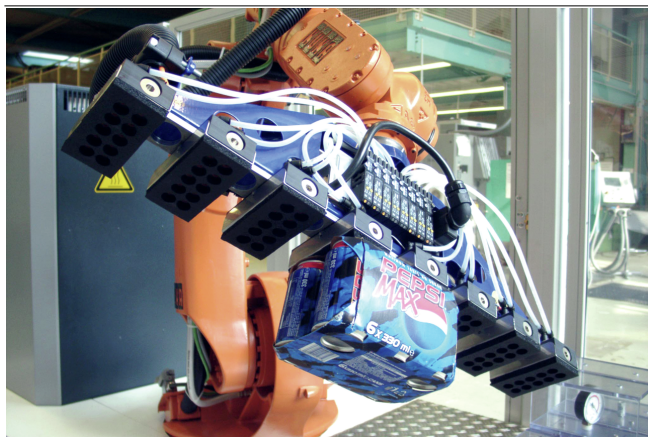
システムデザイン 小型真空グリッパー FM-SW

デザイン

- ・ 外部真空発生器の真空エアと接続するためのワンタッチホースコネクタ (2) が付いたプラスチック製の本体 (1)
- ・ スロットルバルブを統合したスポンジ (3)
- ・ 吸着面: スポンジ
- ・ 真空スイッチや真空破壊用圧縮エアを接続可能 (オプション)

製品特徴

- ・ 真空ブロウや真空ポンプを使用した真空システムを構築できるため、既設の真空発生器の使用やより流量が必要なアプリケーションに有効
- ・ 吸着面にスポンジまたは真空パッドを選択することができ、平面や曲面など様々なワークに対応
- ・ スロットルバルブを標準搭載しているため、ワークと接していない吸込口からのエア漏れを制限し、数量や形状の異なるワークに対しても汎用的に吸着可能
- ・ 軽量かつ高い剛性を実現するプラスチック製の本体



飲料のパッケージの搬送に使用される真空グリッパー FM-SW

小型真空グリッパー FM-SW

吸着面 38 x 22 mm、76 x 22 mm

🔍 発注データ 小型真空グリッパー FM-SW

型式	製品コード
FM-SW 38x22 N10	10.01.10.00841
FM-SW 76x22 4x6 0.4 N10	10.01.11.00851

🔍 発注データ スペアパーツ 小型真空グリッパー FM-SW

型式	スペアパーツ	製品コード
FM-SW 38x22 N10	シーリングプレート	DI-PL SPZ 38x22 N10 10.01.10.00840
FM-SW 76x22 4x6 0.4 N10	シーリングプレート	DI-PL 76x22 N10 FLGR 10.01.11.01388

📄 テクニカルデータ 小型真空グリッパー FM-SW

型式	吸着セル数	真空度60%時の保持力 [N]*	本体質量 [kg]
FM-SW 38x22 N10	11	-	0.1
FM-SW 76x22 4x6 0.4 N10	26	40	0.1

*グリッパーに完全に安定したワークが搭載されている場合

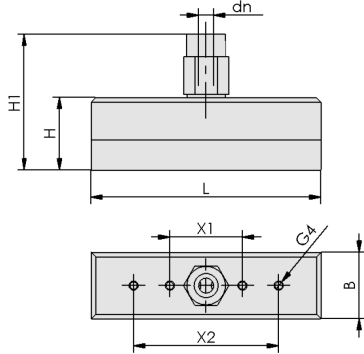
真空グリッパー



小型真空グリッパー FM-SW

吸着面 38 x 22 mm、76 x 22 mm

④ デザインデータ 小型真空グリッパー FM-SW



FM-SW 76x22 N10

真空グリッパー



小型真空グリッパー FM-SW

吸着面 38 x 22 mm、76 x 22 mm

🔗 デザインデータ 小型真空グリッパー FM-SW

型式	B [mm]	d4 [mm]	dn [mm]*	G1	G4	H [mm]	H1 [mm]	L [mm]	X1 [mm]	X2 [mm]	Y1 [mm]
FM-SW 38x22 N10	22	-	8	-	M3x0.5-F	23	44	38	24	-	-
FM-SW 76x22 4x6 0.4 N10	22	-	8	-	M3x0.5-F	24	45	76	24	48	-

*8/6 mmの圧縮エアホースが必要